

## CARATTERISTICHE STAND modulo 400x200

### STRUTTURA

- Pavimento in moquette colore grigio cod 19
- Pareti perimetrali di schiena H 200, realizzate in telai di alluminio ricoperti con tessuto colore grigio scuro.
- Totem Centrale dim 200 x h 300 realizzato con telaio in alluminio ricoperto di tessuto grigio scuro
- Celino di copertura Totem dim 100x200 colore grigio

### IMPIANTO ELETTRICO

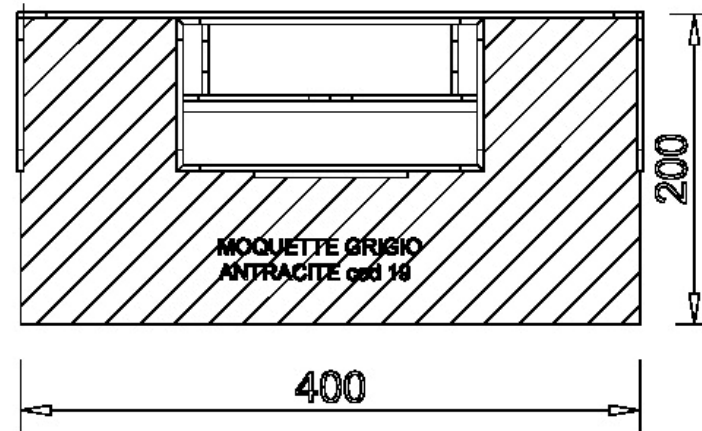
- N°1 blindo con 3 fari da 150w cad.
- N°1 multipresa 220 V.
- Quadro elettrico

### ARREDO

- Gruppo studio composto da
- N°1 reception dim 98X49 H 98
  - N°1 sgabello
  - N°1 cestino standard colore nero
  - N°1 attaccapanni

### GRAFICA

- N°1 pannello in PVC espanso spess. 3mm dim 200x150



STAND TIPO 4X2 16mq  
VACANZE WEEKEND PD 2010

GI  
PLA  
NET

